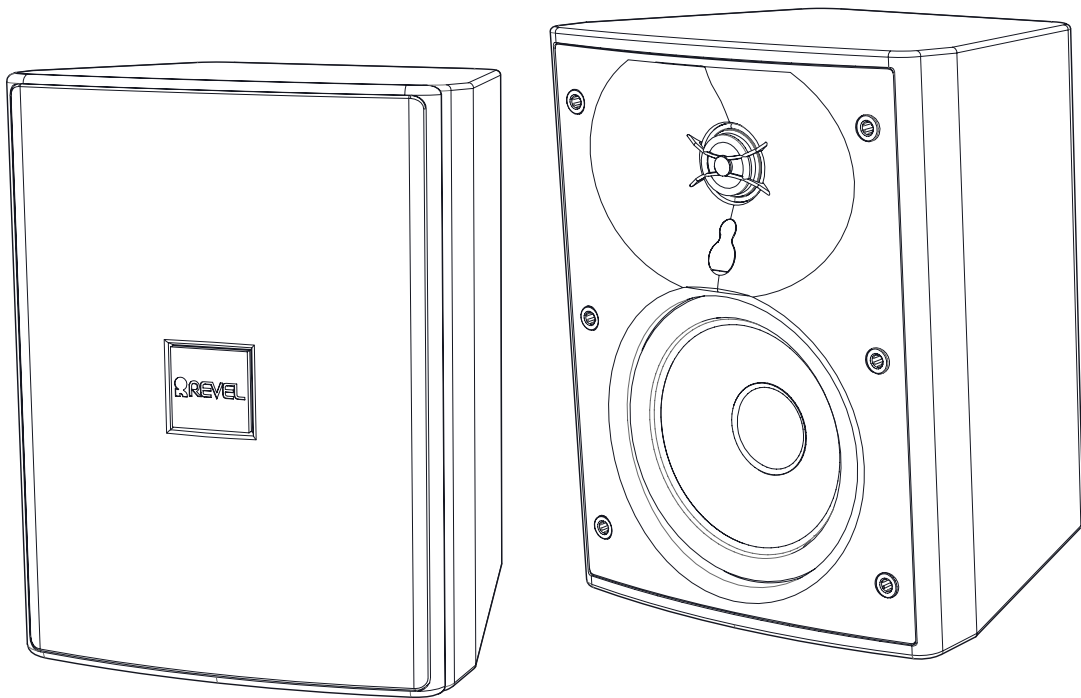


REVEL®

**Серия Extreme Climate
Уличные мониторы
M55XC и M80XC
Руководство пользователя**



ВАЖНАЯ ИНФОРМАЦИЯ ПО ТЕХНИКЕ БЕЗОПАСНОСТИ

1. Используйте только крепления/аксессуары, рекомендованные производителем.
2. Используйте изделие только с тележкой, стойкой, кронштейном или столом, рекомендованным производителем или продаваемым с прибором. При использовании тележки соблюдайте осторожность во время перемещения тележки с прибором во избежание получения травм от опрокидывания.
3. Поручайте все виды обслуживания квалифицированным специалистам по обслуживанию. Обслуживание требуется в случае повреждения прибора каким-либо образом, например, если шнур питания или вилка повреждены, внутрь прибора пролилась жидкость или упали какие-либо предметы, прибор подвергся воздействию дождя или влаги, работает неисправно или упал.



Запрещается утилизировать данное изделие, выбрасывая его вместе с другими бытовыми отходами. Вы должны утилизировать все электрическое и электронное оборудование, свозя его в указанное место сбора отработанного оборудования, которое содержит опасные материалы. Особые процедуры сбора и восстановления отработанного электрического и электронного оборудования способствуют сохранению природных ресурсов. Более того, надлежащая переработка утилизируемого электронного и электрического оборудования благоприятно сказывается на здоровье людей и экологии. Для получения дополнительных сведений об утилизации, восстановлении и точках сбора отработанного электронного и электрического оборудования обращайтесь в местные органы власти, службу утилизации бытовых отходов, торговое предприятие, в котором вы приобрели оборудование, или к производителю оборудования.

УВЕДОМЛЕНИЕ О ДИРЕКТИВЕ WEEE

Директива по утилизации электрического и электронного оборудования (WEEE), вступившая в силу в качестве закона ЕС 14/02/2014, вызвала масштабные изменения в процедурах переработки электрического оборудования после завершения его использования.

Назначение данной директивы – прежде всего предотвращение ненадлежащей утилизации электрического и электронного оборудования, а также содействие повторному использованию, переработке и другим формам восстановления отработанных материалов с целью уменьшения количества отходов. Логотип WEEE на изделии или его коробке, указывающий на необходимость в особом сборе электрического и электронного оборудования, представляет собой перечеркнутое мусорное ведро на колесиках (см. ниже).

СООТВЕТСТВИЕ НОРМАТИВАМ ROHS

Данное изделие соответствует положениям директивы 2011/65/EU Европарламента и Совета Европы от 8 июня 2011 года по ограничениям на использование определенных опасных материалов в электрическом и электронном оборудовании (RoHS).

СОДЕРЖАНИЕ

Об уличных мониторах Revel.....	2
Отличительные черты продукции.....	2
Распаковка колонок.....	2
Крепежная система InvisiBall™.....	3
Установка защитной крышки входных клемм.....	4
Подключение к усилителю.....	5
Покраска колонок.....	6
Уход и техобслуживание.....	6
Технические характеристики.....	6

ОБ УЛИЧНЫХ МОНИТОРАХ REVEL® СЕРИИ XC EXTREME CLIMATE

Благодарим за приобретение колонок Revel Extreme Climate. Перед установкой полностью прочтите данное руководство, чтобы ознакомиться с изделием. Уличные колонки XC разработаны с целью вывести бескомпромиссный и отмеченный наградами звук Revel за пределы помещений. Они обеспечивают универсальность, долговечность и высокую производительность, необходимые для эксплуатации вне помещения без пренебрежения качеством звука. Наружные колонки Revel XC - оптимальное решение для высококачественных наружных аудиосистем.

ОТЛИЧИТЕЛЬНЫЕ ЧЕРТЫ СЕРИИ XC

- Конструкция Extreme Climate (XC), подходящая для установки вне помещения, в условиях сырости и повышенной влажности
- 1-дюймовый/25-мм алюминиевый высокочастотный динамик с усовершенствованным волноводом с акустической линзой
- 5,25-дюймовый/130-мм конусный низкочастотный динамик из полипропилена с введенным углеродом (M55XC)
- 8-дюймовый/200-мм алюминиевый конусный низкочастотный динамик (M80XC)

- Регулируемый трансформатор в диапазоне 70 В/100 В, 60 Вт, с обходом с низким импедансом в 8 Ом
- Запатентованная крепежная система InvisiBall™
- Прочный погодоустойчивый корпус и решетка с защитной крышкой входных клемм

РАСПАКОВКА КОЛОНОК

Аккуратно распакуйте колонку. Если вы обнаружили повреждения, полученные при перевозке, немедленно сообщите об этом вашему продавцу и/или в службу доставки. Сохраните транспортную картонную коробку и упаковочные материалы для использования в будущем.

КОМПЛЕКТ ПОСТАВКИ

В комплект поставки наружных мониторов Revel серии XC должны входить следующие элементы:

- 2 уличных монитора Revel серии XC со съемными решетками
- 2 защитных крышки входных клемм
- 1 торцевой гаечный ключ
- 2 настенных крепления InvisiBall™
- 1 инструкция

РЕКОМЕНДАЦИИ ПО УСТАНОВКЕ

Уличные колонки Revel XC разработаны для обеспечения оптимального качества звука и долговечности. Тем не менее, их размещение и расположение может значительно повлиять на качество звука в конкретном месте. Позаботьтесь о том, чтобы расположить колонку таким образом, чтобы она была направлена на область прослушивания. Убедитесь, что крепежная система установлена надлежащим и безопасным образом и что колонка не расположена в таком месте, где она может представлять собой опасность. При соответствующем планировании, размещении и установке ваша наружная колонка качественно прослужит долгие годы.



КРЕПЕЖНАЯ СИСТЕМА INVISIBALL

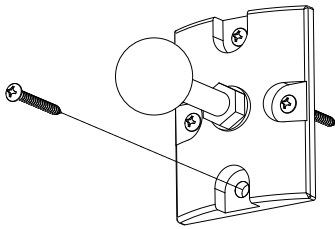
Система InvisiBall™ - уникальный метод крепления колонки. Она разработана с целью обеспечения незаметности, защиты от кражи и упрощения установки, предоставляя при этом большую гибкость в позиционировании колонки.

ПРИМЕЧАНИЕ. Установка колонки должна осуществляться в соответствии с местными строительными нормами и правилами. Проконсультируйтесь с лицензированным подрядчиком или специалистом-инженером по поводу установки, в которой колонки крепятся на потолок или стену. Компания Revel не несет ответственности за убытки, возникшие вследствие небрежной установки кронштейна или колонки.

1. Установите крепление InvisiBall™ на стену с помощью винтов, как показано на рис. 1. Обязательно убедитесь, что тип анкера подходит к материалу стены и что материал стены выдержит вес колонки.
2. Вставьте шлицевую отвертку с широким концом в паз на выдвигаемой пластиковой пробке InvisiBall™ и надавите вниз, чтобы извлечь пробку из задней части колонки, как показано на рис. 2. Убедитесь, что шарик войдет в отверстие, очистив отверстие от остатков пластика.

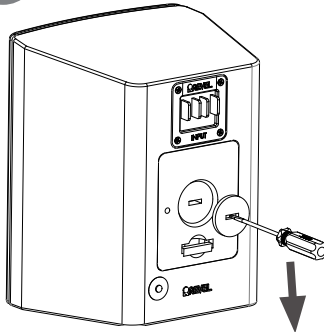
3. Снимите решетку с корпуса колонки, чтобы получить доступ к резиновой пробке, расположенной в центре между высокочастотным и низкочастотным динамиками. Потяните резиновую пробку вверх, чтобы открыть доступ к внутреннему крепежному зажиму и ослабить его торцевым гаечным ключом. Пробку можно вращать, чтобы она не мешала работе гаечным ключом.
4. Вставьте поставляемый в комплекте торцевой гаечный ключ в отверстие, открывшееся за резиновой пробкой. Слегка надавите и медленно поворачивайте гаечный ключ, пока не почувствуете, что он встал на место. Ослабьте зажим InvisiBall™, как показано на рис. 4.
5. Закрепите колонку на системе InvisiBall™, как показано на рис. 5.
6. Затяните зажим достаточно, чтобы он удерживал колонку, пока вы выставляете ее в нужном направлении, как показано на рис. 6. Когда колонка будет установлена именно так, как вам нужно, крепко затяните его, заново вставьте резиновую пробку в отверстие на экране колонки и установите на место решетку.
ВНИМАНИЕ: НЕ ЗАТЯГИВАЙТЕ ЕГО СЛИШКОМ СИЛЬНО.

1



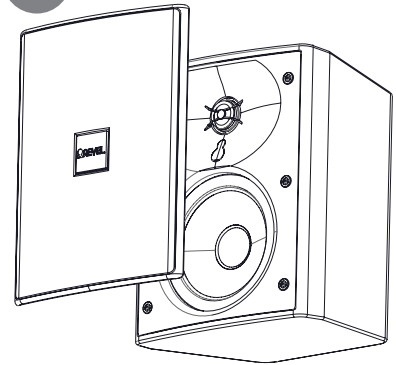
Установите на стену

2



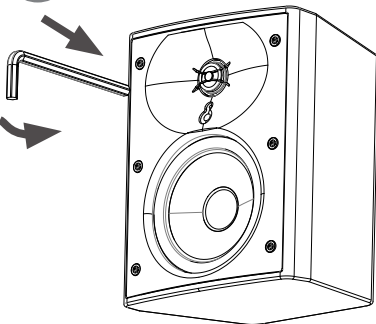
Выбейте пробку

3



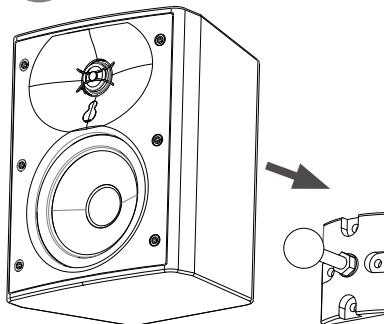
Снимите решетку

4



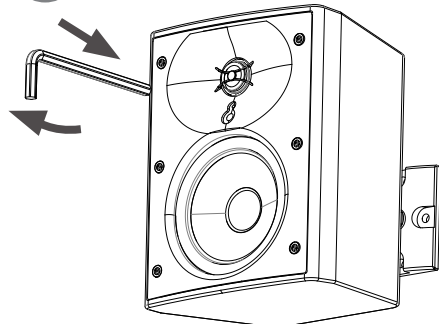
Откройте резиновую пробку, вставьте торцевой гаечный ключ, ослабьте зажим

5



Установите колонку

6



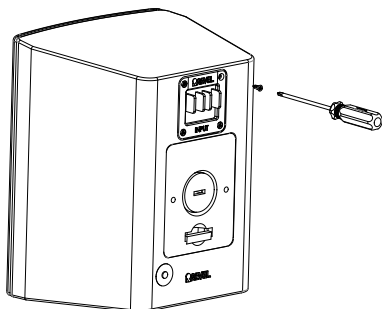
Выставьте колонку, затяните зажим, поставьте на место решетку

Рекомендуемый крутящий момент затяжки для системы InvisiBall:
26-34 фунта/дюйм / 30-40 кгс/см2

НЕ ЗАТЯГИВАЙТЕ СЛИШКОМ СИЛЬНО!

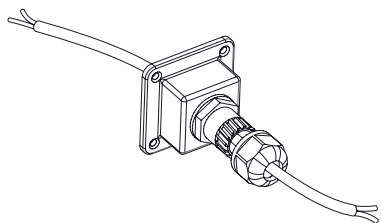
УСТАНОВКА ЗАЩИТНОЙ КРЫШКИ ВХОДНЫХ КЛЕММ

Шаг 1 - Извлеките четыре (4) винта по углам чаши входных клемм. Эти четыре винта можно отложить, поскольку они не будут использоваться повторно с защитной крышкой.

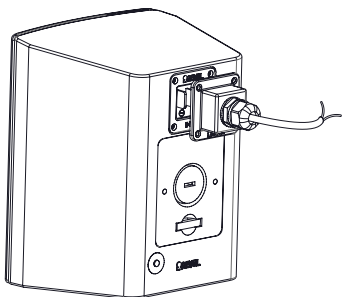


Шаг 2 - Ослабьте гайку с внешней стороны защитной крышки входных клемм. Проведите подсоединяемый к клемме кабель колонки через обжимной фитинг, как показано на рисунке. Пока не затягивайте гайку с внешней стороны крышки.

Примечание. Если вы используете обжимной фитинг с конца меньшего размера, настоятельно рекомендуется несколько раз затянуть и ослабить гайку гаечным ключом, чтобы ее разработать. Не вынимайте резиновую вставку — она нужна для создания водонепроницаемого уплотнения.

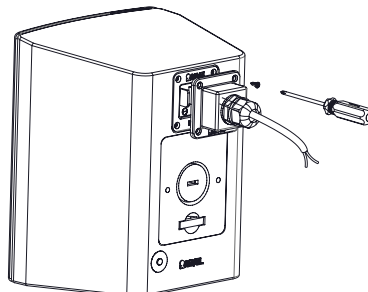


Шаг 3 - Подсоедините кабель динамика к входной клемме колонки, следя за соблюдением полярности: положительный (+) к положительному (+) и отрицательный (-) к отрицательному (-). Кабельные провода можно подсоединять либо с помощью оголенного провода (сняв изоляцию с кабеля приблизительно на 1/4 дюйма/6,5 мм), либо путем установки клемм-лопаток (не входят в комплект поставки), обжатых на оголенных проводах.

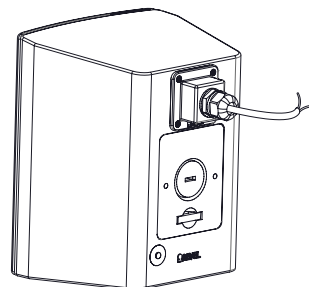


Шаг 4 - Снимите защитный бумажный слой с клейкой прокладки вокруг нижней части крышки. Закрепите крышку через имеющиеся отверстия под винты, используя более длинные винты, поставляемые с крышкой. Возможно, в зависимости от жесткости кабеля понадобится провести кабель сквозь обжимной фитинг, чтобы избежать давления на кабель или на соединения внутри крышки.

Примечание. Новые винты, поставляемые с крышкой, длиннее, чем винты, извлеченные ранее в шаге 1. Используйте новые винты. Не используйте повторно винты, извлеченные ранее на шаге 1.

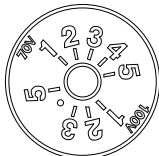
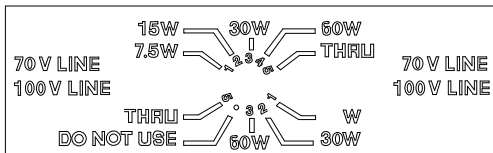


Шаг 5 - Затяните гайку на обжимном фитинге, чтобы герметизировать кабель, до рекомендованного момента затяжки в 80 дюймо-фунтов. Технические характеристики фитинга предполагают обеспечение водонепроницаемости для кабелей круглого сечения и многих кабелей не круглого сечения. Если фитинг не обеспечивает герметичного уплотнения для кабеля определенного вида, возможно, понадобится использовать кабель другого типа.



ПОДКЛЮЧЕНИЕ К УСИЛИТЕЛЮ

Для подключения стандартного усилителя убедитесь, что переключатель уровня динамиков установлен на «Thru» (Сквозной) (положение 5).



Входные разъемы — Просто подсоедините выходы «+» и «-» усилителя непосредственно к входным клеммам (+) и (-) на задней панели корпуса (см. схему 1).

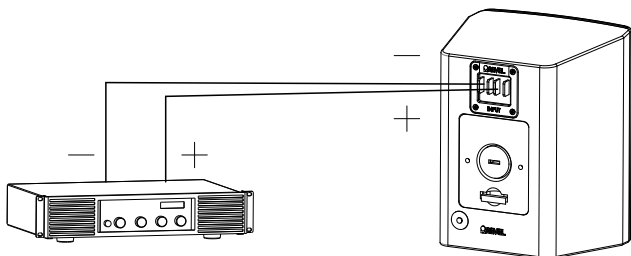


Схема 1.

8 Ом каждая — Поскольку номинальный импеданс каждой из колонок составляет 8 Ом, к одному каналу усилителя можно подсоединить несколько динамиков (см. схему 2). (См. пункт «Полезная нагрузка усилителя» ниже.)

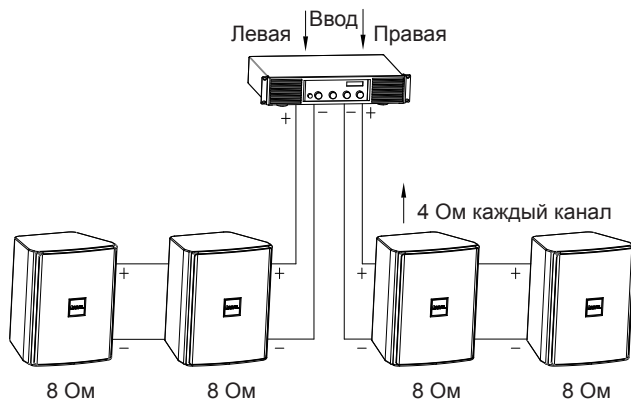


Схема 2.

Импедансная нагрузка усилителя — При подключении нескольких систем колонок к одному каналу усилителя, либо путем скручивания двух проводов вместе возле динамика, либо через отдельные прямые соединения от колонок к усилителю, импеданс нагрузки на усилитель падает. Чтобы вычислить максимальное количество колонок по 8 Ом, которые можно подключить параллельно к каждому каналу вашего усилителя мощности, разделите 8 на минимальную рекомендованную импедансную нагрузку усилителя (напр., динамик Revel, 8 Ом + минимальный импеданс усилителя $4R = 2$ динамика на канал, см. схему 2).

Последовательные/параллельные подключения — Можно использовать различные конфигурации последовательных/параллельных подключений для увеличения количества колонок, подсоединенных к усилителю. На схеме 3 приведен один из примеров конфигурации последовательных/параллельных подключений.

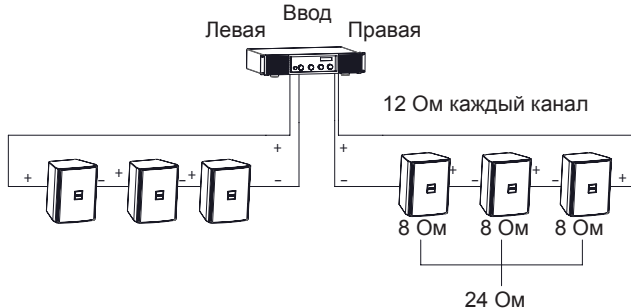


Схема 3.

Примечание. Неправильный подбор импеданса динамиков, если он оказывается ниже минимального номинального импеданса канала усилителя, может привести к повреждению усилителя и снизить качество звука. Если в системе предполагается использовать более 2 параллельно подключенных динамиков на канал усилителя, рекомендуется использовать систему с распределенной линией. Также следует проверить руководство на усилитель в отношении предупреждений и рекомендаций.

Важность соблюдения полярности («в фазе/не в фазе») - Когда две колонки подсоединены с противоположной полярностью («не в фазе») по отношению друг к другу, низкие частоты колонок гасят друг друга, даже если динамики «напряженно работают». Попытка исправить недостаток басов с помощью частотного корректора может повредить колонки - частотная коррекция не может исправить ошибки полярности. Обязательно проверяйте полярность при подключении нескольких динамиков.

Системы с распределенной линией - Модели Revel M55XC и M80XC оснащены регулируемыми трансформаторами на 70 В/100 В, 60 Вт. При использовании этих соединений необходим совместимый усилитель линейного напряжения, выдерживающий 70 В/100 В. Как и с традиционными динамиками с импедансом 8 Ом, просто подсоедините выходы «+» и «-» усилителя непосредственно к входным клеммам (+) и (-) на задней панели корпуса. Установите трансформатора на нужную мощность. В отличие от традиционных колонок с импедансом 8 Ом, вы можете подсоединить любое количество колонок ХС, какое хотите, к одному каналу усилителя, при условии что общая мощность колонок в сумме не превышает номинальной мощности усилителя (см. схему 4).

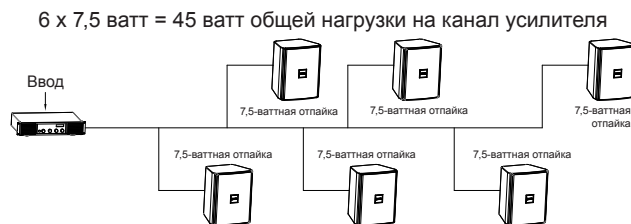


Схема 4.

(например, 100-ваттный канал усилителя может безопасно выдержать 13 колонок, установленных на 7,5 ватт каждая, т.е. $13 \times 7,5 = 97,5 < 100$) Следует держать сумму нагрузок колонок (в ваттах) на уровне ниже 3/4 номинальной мощности усилителя (тогда, например, 100-ваттный канал усилителя сможет выдержать 10 колонок, установленных на 7,5 ватт каждая, т.е. $10 \times 7,5 = 75$ ватт).



ПОКРАСКА КОЛОНОК

Корпуса колонок ABS моделей M55XC и M80XC можно покрасить, чтобы они сочетались с практически любым декором.

Снимите решетку. Заклейте весь экран, все клеммы проводов и этикетки изделия. Следите за тем, чтобы скотч не касался непосредственно высокочастотного или низкочастотного динамика.

Очистите корпуса легким растворителем, таким как уайт-спирит, протерев их компоненты слегка смоченной в растворителе тканью. Однако не следует использовать для очистки корпусов абразивные средства, такие как наждачная бумага или стальная мочалка. Также не следует использовать бензин, керосин, ацетон, метилэтилкетон, разбавитель краски, едкие моющие средства или другие химические вещества. Использование подобных чистящих средств может привести к необратимому повреждению корпусов.

После очистки нанесите два или более тонких слоев либо водоземлемой, либо масляной краски. Водоземлемая краска лучше возьмется, если сначала использовать масляную грунтовку. Краску можно наносить валиком, кистью или распылителем.

Для покраски решеток заклейте логотип, а затем используйте распылитель. Если покрасить решетку валиком или кистью, краска может забить сетку, в результате чего качество звука может ухудшиться.

Крепление InvisiBall™ тоже можно красить, но, поскольку оно металлическое, водоземлемые краски, а также другие виды покрытий, на нем не возьмутся.

УХОД И ТЕХОБСЛУЖИВАНИЕ

Уличные мониторы Revel серии XC разработаны и изготовлены для длительной и надежной службы. Как и для любых качественных изделий, надлежащее техническое обслуживание и уход продлят срок службы системы.

Вы можете ожидать бесконечной работы от компонентов системы, если будете использовать их в указанных пределах по мощности и не будете допускать нарушения правил эксплуатации.

Обязательно защищайте колонки от чрезмерной амплитуды вибрации, вызываемой сильными инфразвуковыми сигналами (сигналами ниже 30 Гц). Если у вашего усилителя есть переключатель фильтра верхних частот, задействуйте его.

Наружные колонки Revel XC достаточно прочны, чтобы выдерживать прямое воздействие стихии, поэтому через какое-то время пребывания на улице они могут загрязниться. Их можно ополоснуть струей воды под низким давлением из садового шланга или пульверизатора, после чего осушить мягкой тканью. Не используйте мойки высокого давления и не направляйте струи воды под высоким давлением прямо на переднюю часть колонок, поскольку это может повредить мембраны и вывести изделие из строя.

ТЕХНИЧЕСКИЕ ХАРАКТЕРИСТИКИ

ФУНКЦИЯ	M55XC	M80XC
Описание	2-полосная уличная колонка Extreme Climate	2-полосная уличная колонка Extreme Climate
Тип акустического оформления	Закрытое	Закрытое
Высокочастотные динамики	1-дюймовый/25-мм алюминиевый купольный высокочастотный динамик	1-дюймовый/25-мм алюминиевый купольный высокочастотный динамик
Низкочастотные динамики	5,25-дюймовый/130-мм конусный низкочастотный динамик из полипропилена с введенным углеродом	8-дюймовый/200-мм алюминиевый конусный низкочастотный динамик
Рекомендуемая мощность усилителя	10–60 Вт	20–80 Вт
Импеданс	Регулируемый трансформатор 70 В/100 В, 60 Вт, с обходом 8 Ом	Регулируемый трансформатор 70 В/100 В, 60 Вт, с обходом 8 Ом
Регулировки трансформатора	70 В: 60 Вт, 30 Вт, 15 Вт, 7,5 Вт, обход 8 Ом 100 В: 60 Вт, 30 Вт, 15 Вт, обход 8 Ом	70 В: 60 Вт, 30 Вт, 15 Вт, 7,5 Вт, обход 8 Ом 100 В: 60 Вт, 30 Вт, 15 Вт, обход 8 Ом
Чувствительность	88 дБ при 2,83 В / 1 м	89 дБ при 2,83 В / 1 м
Диапазон частот	-3 дБ от 90 Гц до 22 кГц	-3 дБ от 60 Гц до 22 кГц
Расширение низких частот	-10 дБ при 60 Гц, -6 дБ при 74 Гц, -3 дБ при 90 Гц	-10 дБ при 45 Гц, -6 дБ при 52 Гц, -3 дБ при 60 Гц
Частота кроссовера	2,4 кГц	2,3 кГц
Входные соединения	Клеммы с винтовым креплением из нержавеющей стали	Клеммы с винтовым креплением из нержавеющей стали
Монтаж	Крепежная система InvisiBall®	Крепежная система InvisiBall®
Габариты В x Ш x Г	236 x 188 x 149 мм (9,3 x 7,4 x 5,8 дюйма) Глубина 200 мм (8,0 дюймов) при установке на настенном креплении InvisiBall	380 x 280 x 220 мм (15 x 11 x 8,6 дюйма) Глубина 200 мм (8,0 дюймов) при установке на настенном креплении InvisiBall
Вес	3,7 кг (8,2 фунта)	6,4 кг (14 фунтов)
Покрытие	Черное или белое	Черное или белое
Прилагаемые аксессуары	Защитная крышка входных клемм, настенное крепление InvisiBall, шестигранный ключ 6 x 100 мм	Защитная крышка входных клемм, настенное крепление InvisiBall, шестигранный ключ 6 x 180 мм

Функции, характеристики и внешний вид могут измениться без уведомления.

ОГРАНИЧЕННАЯ ГАРАНТИЯ

На колонки Revel предоставляется гарантия отсутствия дефектов. Продолжительность действия гарантии зависит от законодательства страны, в которой был куплен продукт.

Обращайтесь с вопросами по продолжительности действия и объеме гарантии к продавцу продукции Revel.

Более подробную информацию можно найти на сайте: REVELSPEAKERS.COM

Для получения руководства пользователя на других языках посетите сайт REVELSPEAKERS.COM.

Veillez visiter REVELSPEAKERS.COM pour obtenir le mode d'emploi en d'autres langues.

Para obter o manual do usuário em outros idiomas, acesse REVELSPEAKERS.COM

Ga naar REVELSPEAKERS.COM voor de handleiding in andere talen.

Gå til REVELSPEAKERS.COM for bruksanvisning på flere språk.

Если вам требуются дополнительные версии руководства пользователя на других языках, посетите сайт REVELSPEAKERS.COM.

別の言語に対応したユーザーマニュアルを読むには、REVELSPEAKERS.COMにアクセスしてください。

사용자 설명서에 대한 추가 언어 지원은 REVELSPEAKERS.COM에서 확인하십시오.

请访问 REVELSPEAKERS.COM 以获取其他语言版本的用户手册。

Visita REVELSPEAKERS.COM para obtener el manual de usuario de soporte en idiomas adicionales.

Weitere Sprachfassungen der Bedienungsanleitung findest Du unter REVELSPEAKERS.COM.

Si prega di visitare REVELSPEAKERS.COM per i manuali di istruzioni in altre lingue.

Jos tarvitset ylimääräistä kieleen liittyvää tukea käyttöohjeesta, käy osoitteessa REVELSPEAKERS.COM.

Gå ind på REVELSPEAKERS.COM for at se betjeningsvejledningen på flere sprog.

Gå till REVELSPEAKERS.COM för mer information om språk i användarmanualen.



Торговая марка:	Revel
Назначение товара:	Пассивная акустическая система
Изготовитель:	Харман Интернешнл Индастриз Инкорпорейтед, США, 06901 Коннектикут, г.Стэмфорд, Атлантик Стрит 400, офис 1500
Страна происхождения:	Китай
Импортер в Россию:	ООО Внешторг-Юг, Россия, 171640, Тверская область, г.Кашин, ул. Карла Маркса, д.57А
Гарантийный период:	1 год
Информация о сервисных центрах:	http://absolut-audio.ru/Servis/ тел. +7 (495) 995-10-80
Срок службы:	5 лет
Номер документа соответствия:	Товар не подлежит обязательной сертификации
Дата производства:	Дата изготовления устройства определяется по двум буквенным обозначениям из второй группы символов серийного номера изделия, следующих после разделительного знака «-». Кодировка соответствует порядку букв латинского алфавита, начиная с января 2010 года: 000000-МУ0000000, где «М» - месяц производства (А - январь, В - февраль, С - март и т.д.) и «У» - год производства (А - 2010, В - 2011, С - 2012 и т.д.).

продукт中有害物质的名称及含量

部件名称	目标部件	有害物质或元素					
		铅 (Pb)	汞 (Hg)	镉 (Cd)	六价铬 (Cr(VI))	多溴联苯 (PBB)	多溴二苯醚 (PBDE)
电路板	印刷电路板, 电路板上的电子零件 (不包括特定电子零件), 内部相关连接线	X	0	0	0	0	0
箱体	外壳, 面板, 背板等	X	0	0	0	0	0
特定电子零 部件	变压器, 保险丝, 大型电解电容, 电源插座	X	0	0	0	0	0
附件	电线, 说明书, 包装等	X	0	0	0	0	0

本表格依据 SJ/T 11364 的规定编制

0: 表示该有害物质在该部件所有均质材料中的含量均在 GB/T 26572 规定的限量要求以下。

X: 表示该有害物质至少在该部件的某一均质材料中的含量超出 GB/T 26572 规定的限量要求。



在中华人民共和国境内销售的电子电气产品上将印有“环保使用期”(EUP)符号。圆圈中的数字代表产品的正常环保使用年限。



HARMAN International, Incorporated
8500 Balboa Boulevard, Northridge, CA 91329 USA (США)

© 2016 HARMAN International, Incorporated. Все права защищены.

Revel и логотип Revel являются товарными знаками HARMAN International Industries, Incorporated, зарегистрированными в США и/или других странах.

Функции, характеристики и внешний вид могут измениться без уведомления.

Для получения ответов на вопросы, помощи или дополнительной информации о любом из наших продуктов обращайтесь к нам по телефонам: (516) 594-0300 или (888) 691-4171. Для получения технической поддержки подайте подробный запрос

